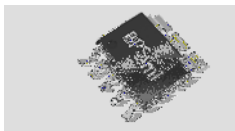


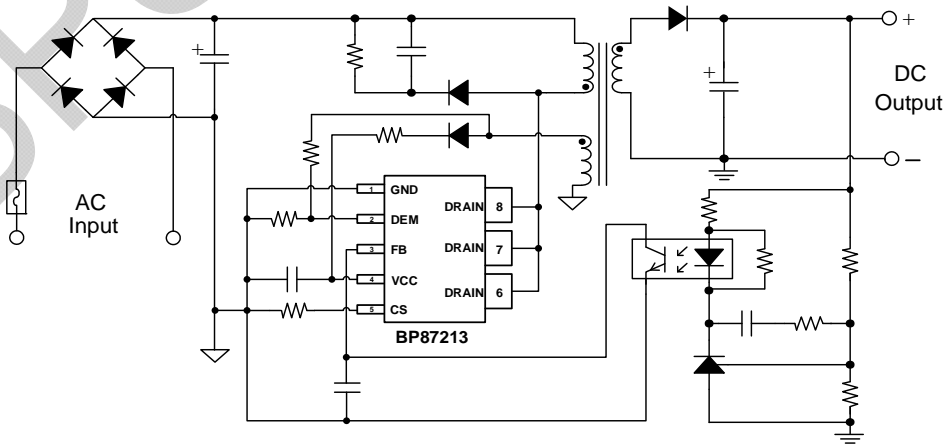
概述

BP87213
PWM
Flyback
650 V MOSFET
CCM DCM
FB
65 kHz
75 mW
EMI
22 kHz
QC
BP87213
VCC
ASOP-6



ASOP-6

典型应用



1. BP87213

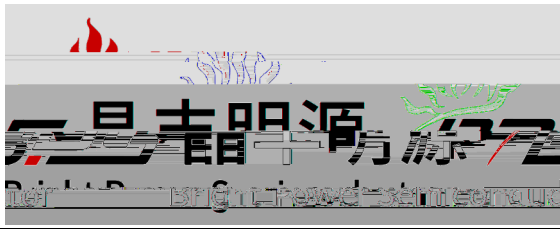
特点

- 90~265 VAC
- < 75 mW
- 650 V MOSFET
- 65 kHz
- EMI 22 kHz
- > 4 mm
- (OCP)
- (SCP)
- (OVP UVP)
- VCC
- (OTP)

应用领域

- QC / USB PD / AC/DC
- AC/DC
- AC/DC

BPS Confidentialia



BP87213

集成 MOSFET 反激式 PWM 驱动芯片

免责声明

BPS Confidential