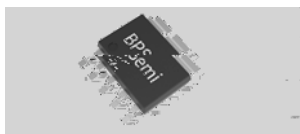


**特点**

- 90~265 VAC
- < 75 mW
- 650 V MOSFET
- 65 kHz
- EMI 22 kHz
- > 4 mm
- (OCP)
- (SCP)
- (OVP UVP)
- VCC
- (OTP)

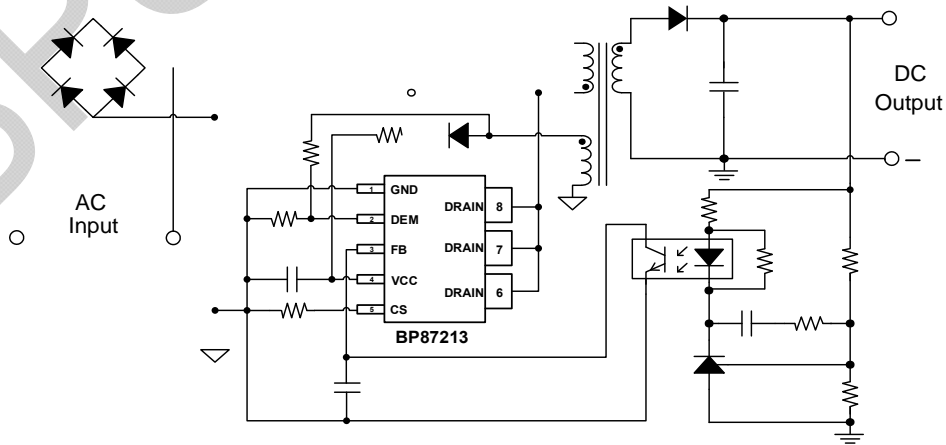
**应用领域**

- QC / USB PD / AC/DC
- AC/DC
- AC/DC



ASOP-6 封装

**典型应用**

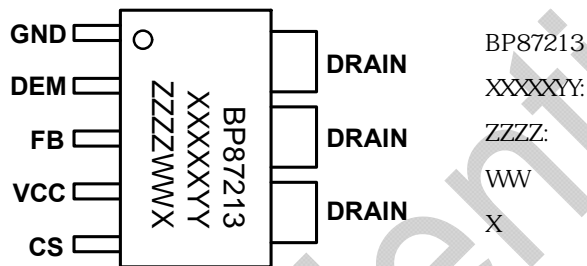


1. BP87213

**订购信息**

订购型号	封装	包装形式	打印
BP87213	ASOP-6	5000 /	BP87213 XXXXXXYY ZZZZVWXX

**管脚封装**



2. ASOP-6

**管脚描述**

管脚号	管脚名称	描述
1	GND	
2	DEM	
3	FB	
4	VCC	芯片电源端，建议接 4.7 $\mu$ F 以上 VCC 电容到地
5	CS	CS
6 7 8	DRAIN	

**输出功率**

型号	工作特点	输出功率 (90~265 VAC) (注 1)
BP87213		25 W

1

45